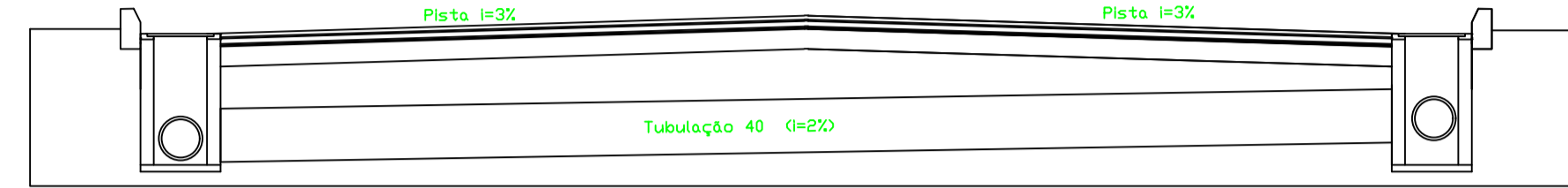
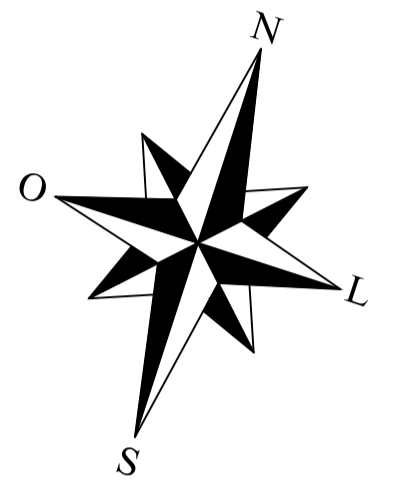
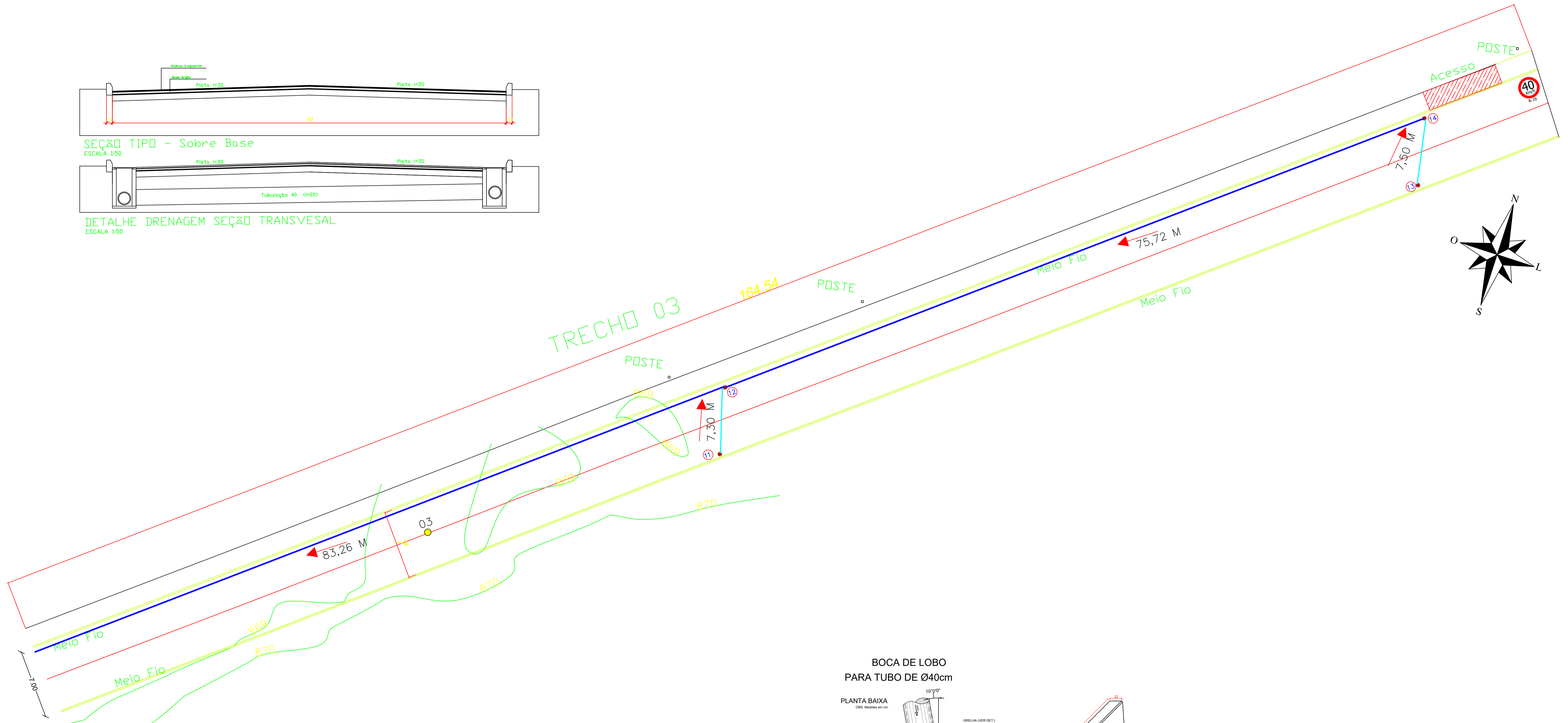


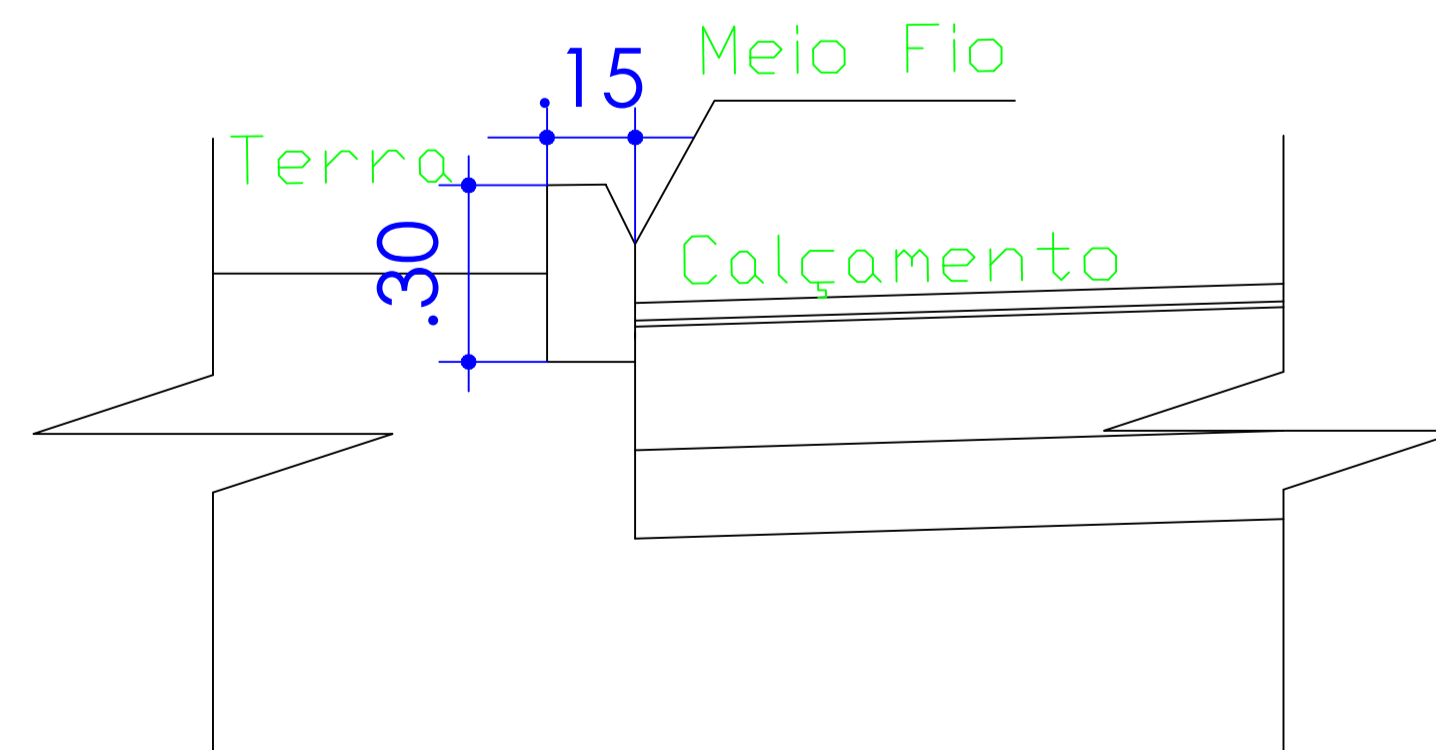
SEÇÃO TIPO - Sobre Base  
ESCALA 1:50



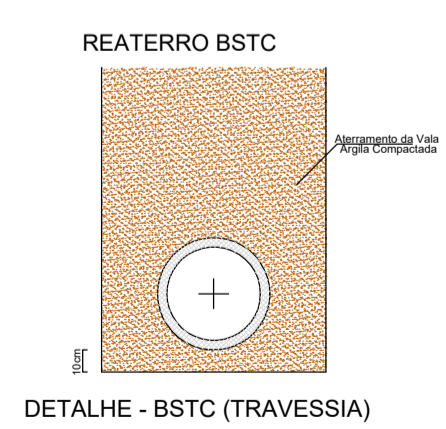
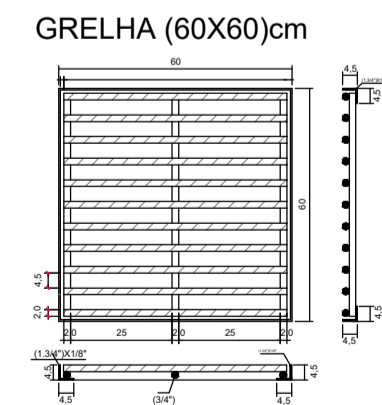
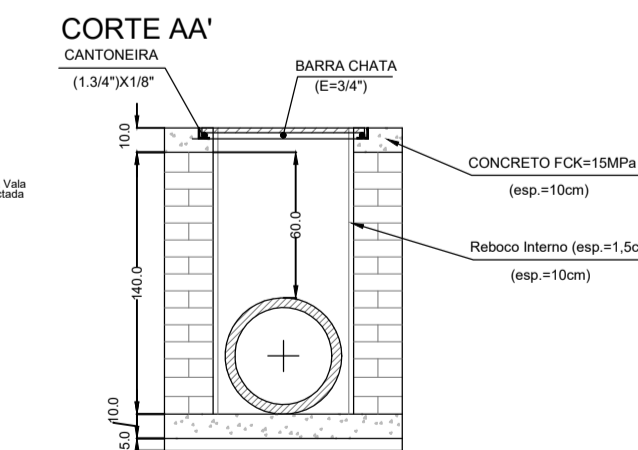
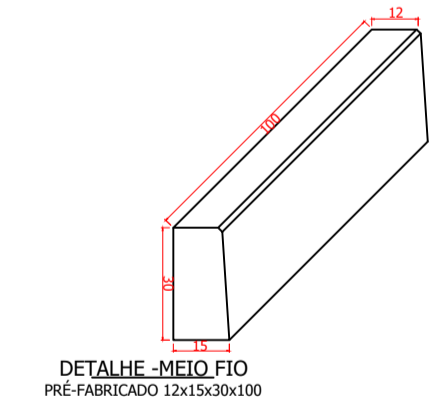
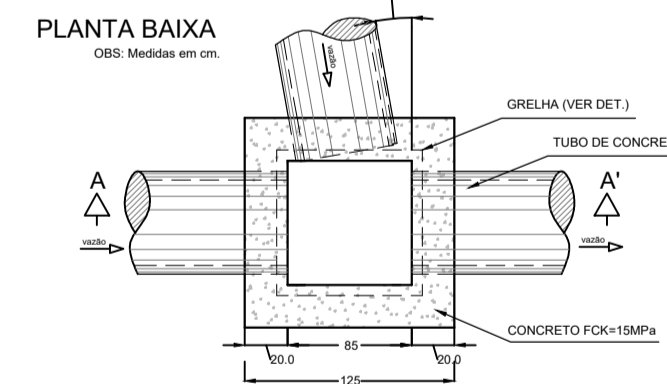
DETALHE DRENAGEM SEÇÃO TRANSVERSAL  
ESCALA 1:50



DETALHE TRECHO 03  
ESCALA 1:200



BOCA DE LOBO  
PARA TUBO DE Ø40cm



Endereço Obra: <b>Pavimentação em pedras irregulares e Drenagem Pluvial - Estrada Municipal - Interior Linha Caldato Município de Campo Erê/SC</b> COORDENADAS GEOGRÁFICAS: -26,395804, -53,253554	Projeto Nº:	Área: 3.087,00m²
Referência: <b>Detalhes, trecho 03, seção transversal e drenagem</b>	Local: <b>Interior</b>	Projeto Tipo: <b>ARQ</b>
Prefeito Municipal: <b>Odilson Vicente de Lima</b>	Data: <b>Abril / 2019</b>	Prancha nº: <b>04</b>
Responsável Técnico / Autor do Projeto: <b>Juliano Walker</b> Engenheiro Civil CREA Nº 155.723-2/SC	Escala: <b>INDICADA</b>	Desenho: <i>Fernando Maffussoni</i>