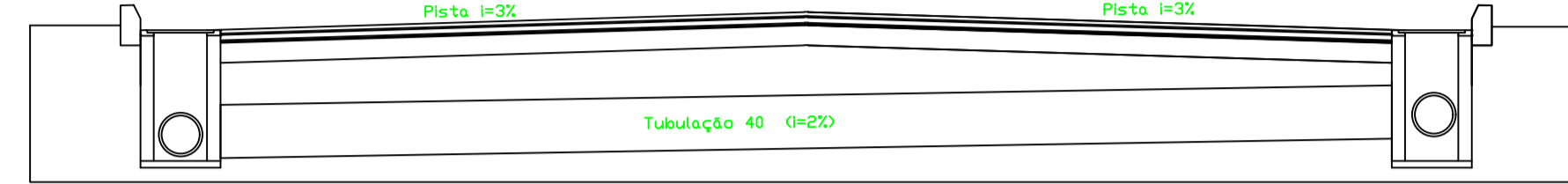
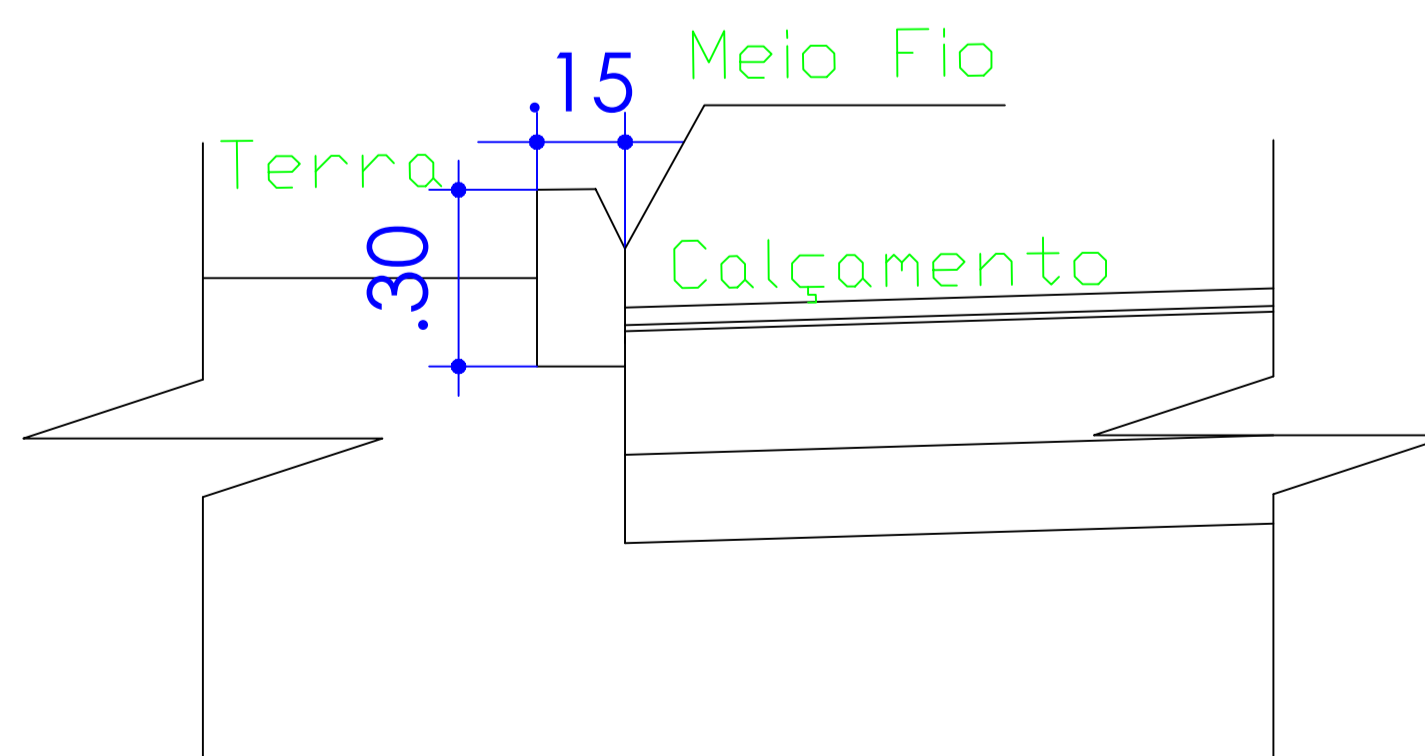
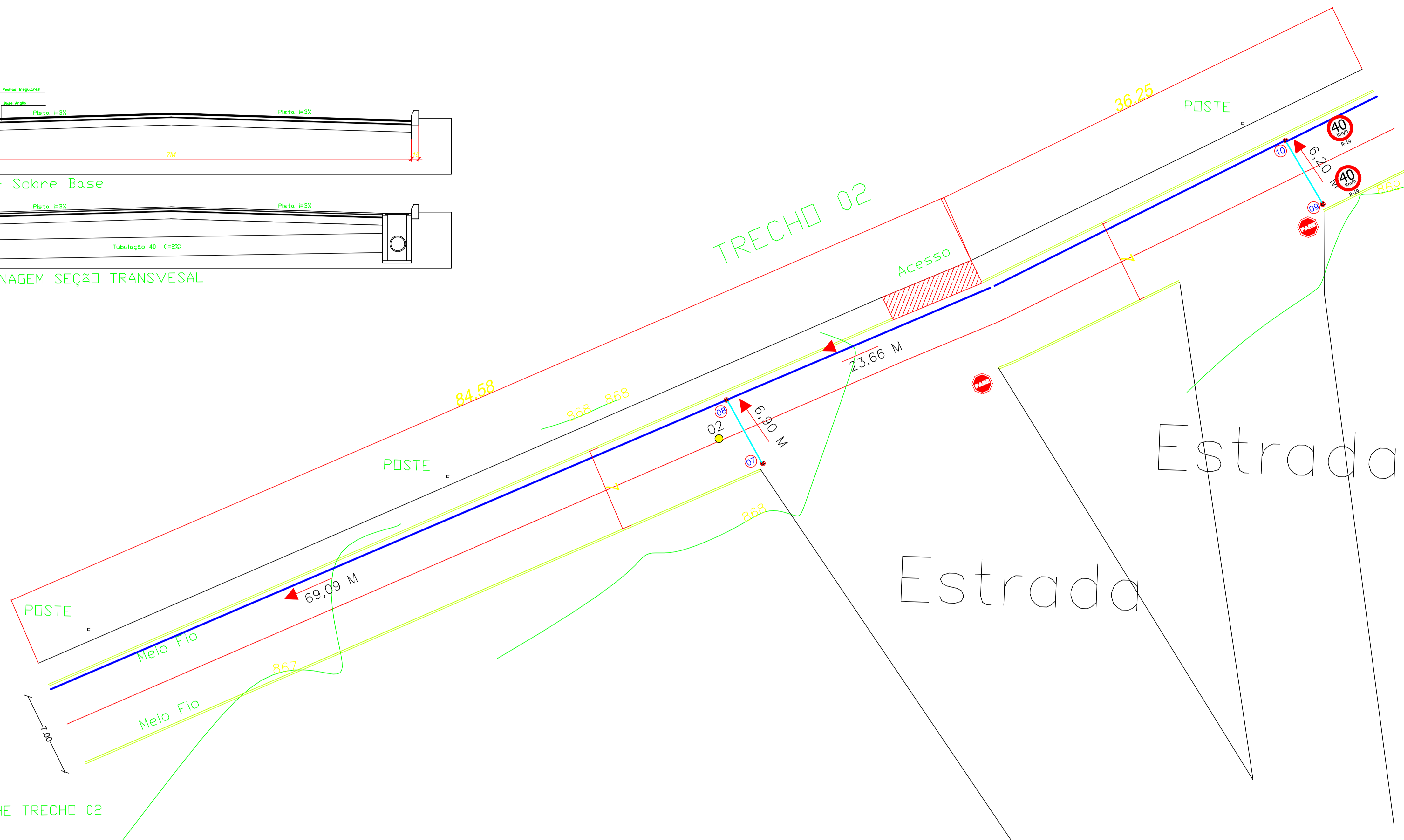


SEÇÃO TIPO - Sobre Base  
ESCALA 1:50

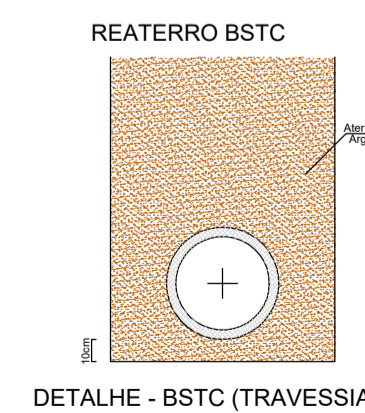
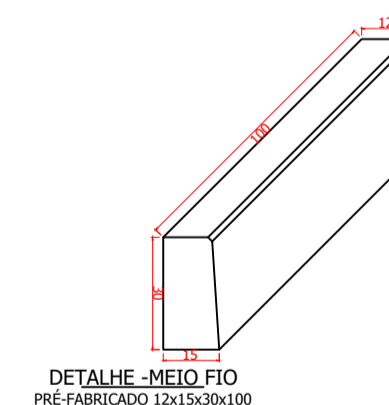
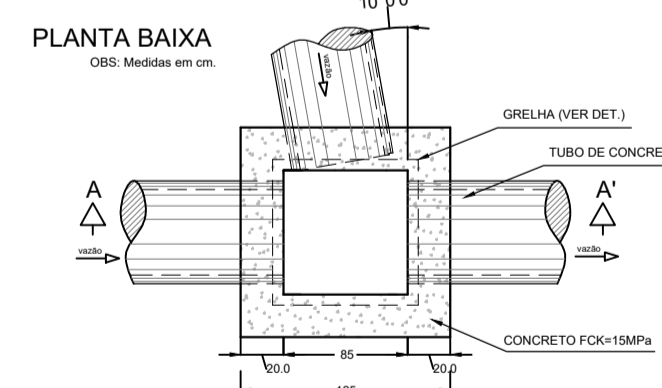


DETALHE DRENAGEM SEÇÃO TRANSVERSAL  
ESCALA 1:50

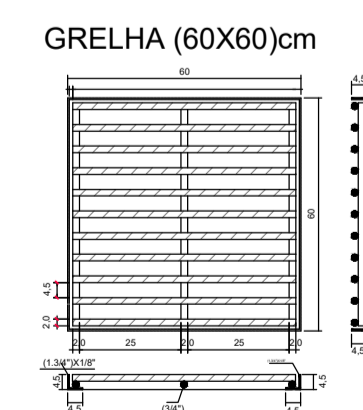
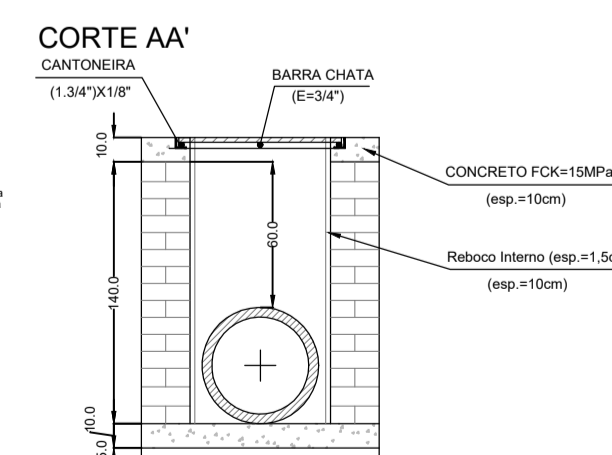
DETALHE TRECHO 02  
ESCALA 1:200



BOCA DE LOBO  
PARA TUBO DE Ø40cm



DETALHE - BSTC (TRAVERSIA)



Endereço Obra: <b>Pavimentação em pedras irregulares e Drenagem Pluvial - Estrada Municipal - Interior Linha Caldato</b> Município de Campo Eré/SC COORDENADAS GEOGRÁFICAS: -26.395804, -53.253554	Projeto Nº:	Área: 3.087,00m <sup>2</sup>
Referência: <b>Detalhes, trecho 02, seção transversal e drenagem</b>	Local: Interior	Projeto Tipo: <b>ARQ</b>
Prefeito Municipal: <b>Odilson Vicente de Lima</b>	Data: Abril / 2019	Prancha Nº: <b>03</b>
Responsável Técnico / Autor do Projeto: <b>Juliano Walker</b> Engenheiro Civil CREA Nº 155.723-2/SC	Escala: INDICADA	<b>04</b>
	Desenho: Fernando Maffiosoni	