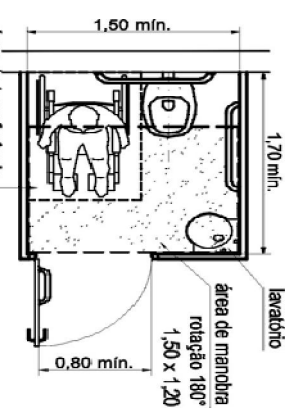
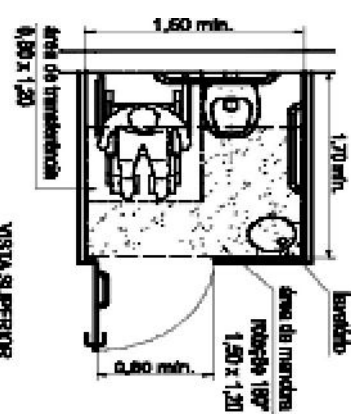
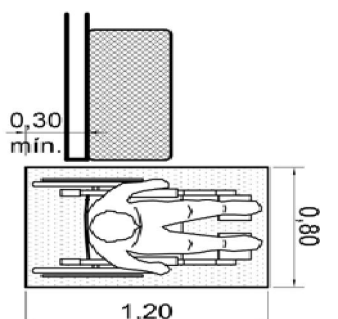
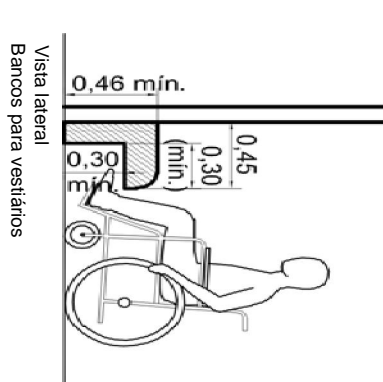


Planta Baixa Pavto Superior
Escala 1/100
Área - 274,79 m²



PROJETO ARQUITETÓNICO

- Planta Baixa Pavto Superior
- Estrutura
- Rodagem das Esquadrias

MARCIO NIÉROTKA
PROJETAÇÃO CIVIL
CREA-07315-4-4
RUA CORONEL BARRAO, 1081 / JARDIM - CARIACI
850 LOURENÇO DO OESTE - CEP: 85900-000
marcionierotka@ymail.com.br
Fone: (49) 3344 - 1118

MUNICÍPIO DE CAMPO ERÉ
SECRETARIA DE ESPORTES
RUA OSVALDO DARIO DAL'ALGA,
BLOCO "B"
FAZENDA SAJADRE
LOTÉ LARANJEIRA Nº 05, QUADRA Nº 03
INDICADA
ELIVÉTTIO J. PASSINI
ABRIL / 2013
02/04